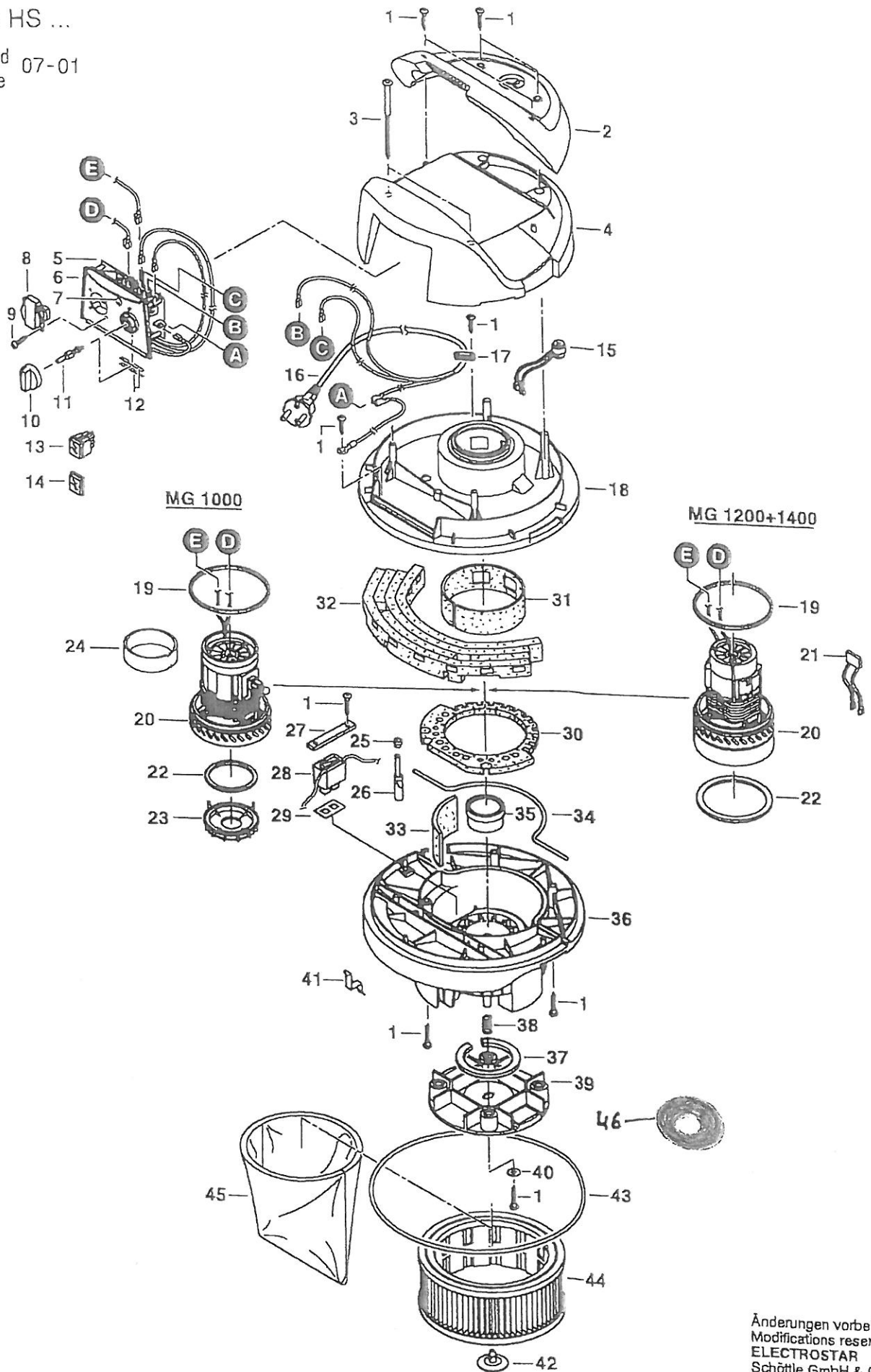


Typ HS ...

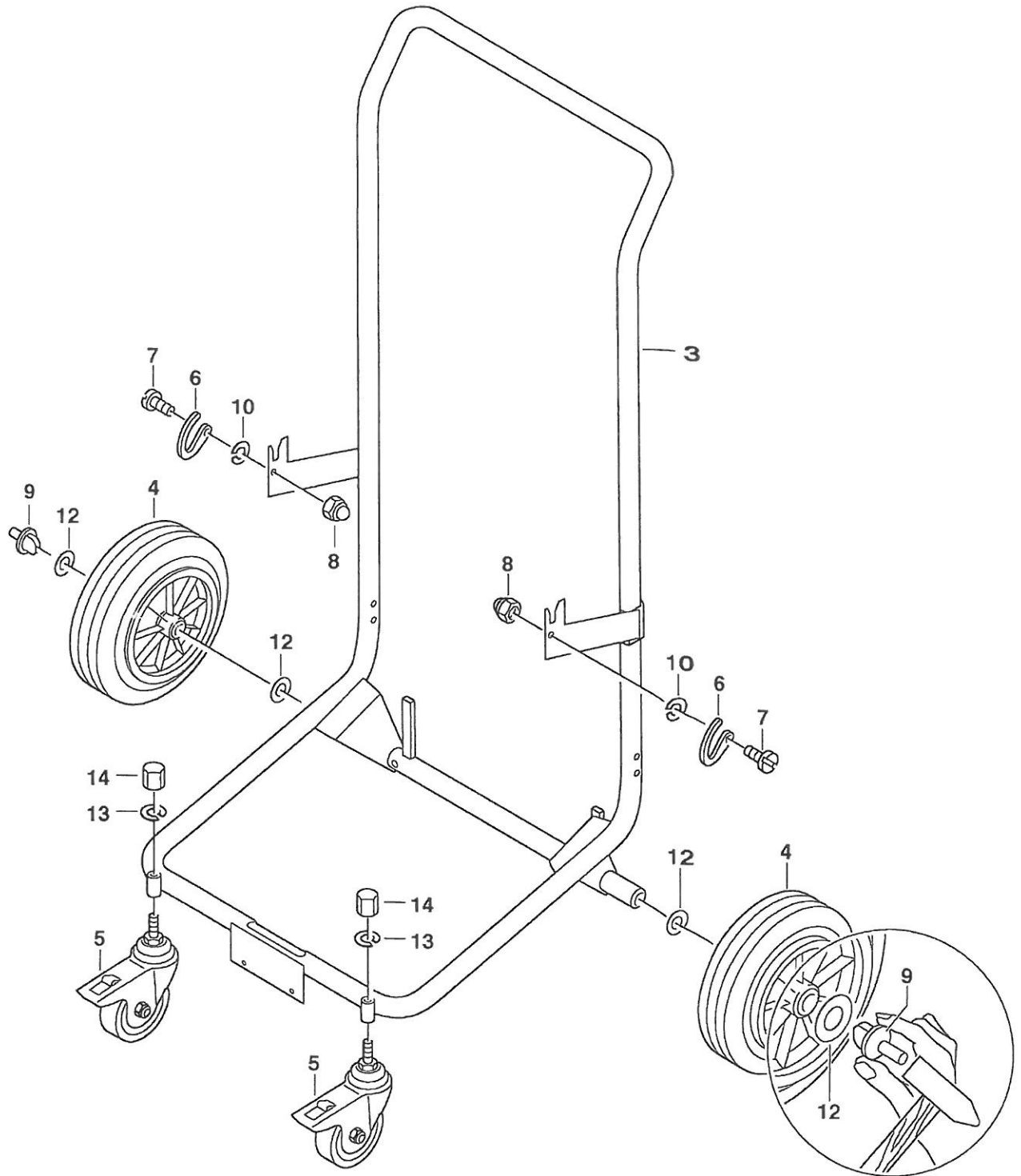
Stand 07-01  
Issue



Änderungen vorbehalten  
Modifications reserved  
ELECTROSTAR  
Schöttle GmbH & Co.  
73262 Reichenbach/Fils

KFG

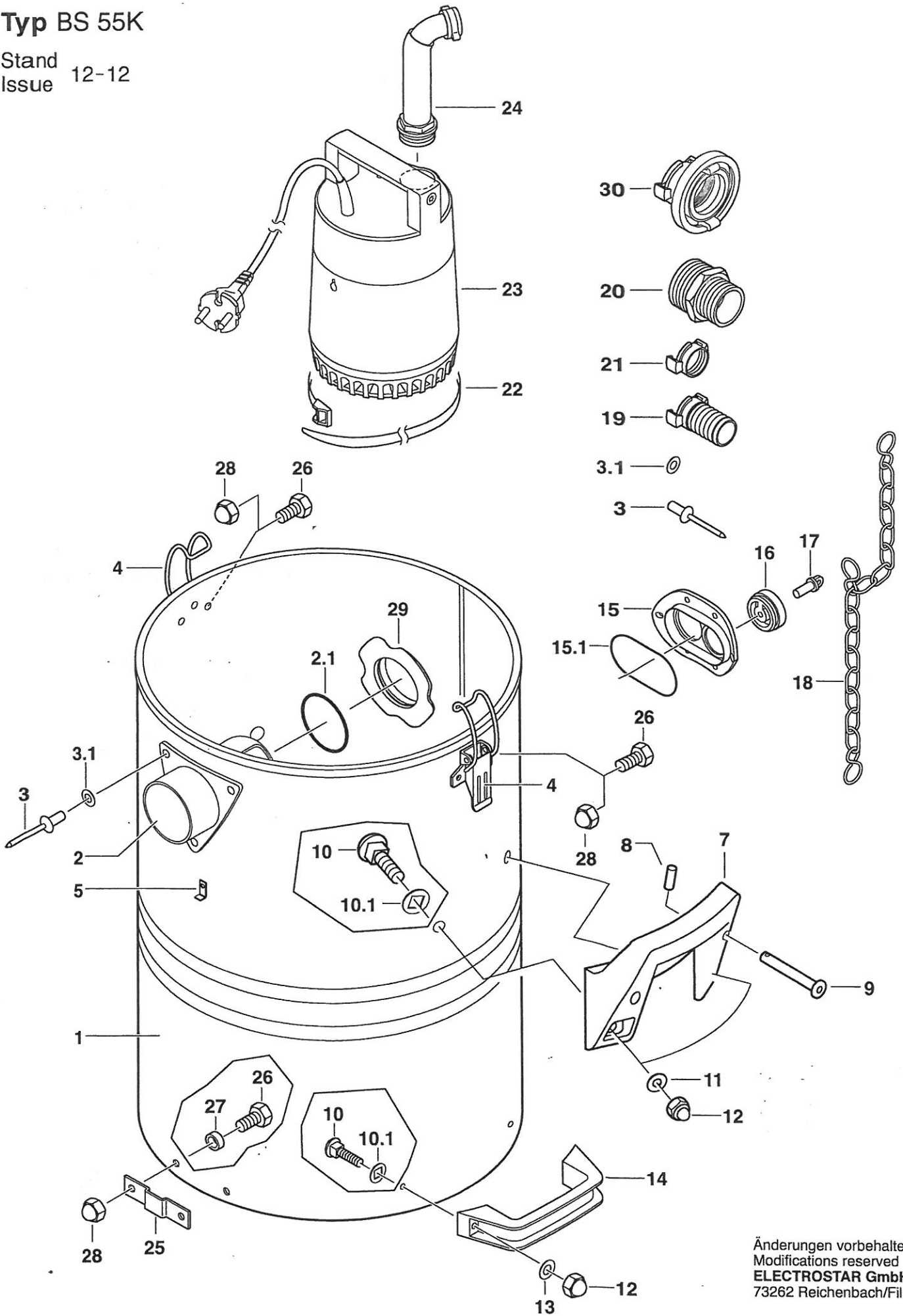
Stand 09-11  
Issue



Änderungen vorbehalten  
Modifications reserved  
ELECTROSTAR GmbH  
73262 Reichenbach/Fils

# Typ BS 55K

Stand  
Issue 12-12



Änderungen vorbehalten  
Modifications reserved  
**ELECTROSTAR GmbH**  
73262 Reichenbach/Fils

Stand/Issue: 12-12 (\*2)

**starmix**

<b>A - HS PA 1455 KFG - 187228</b> <b>B - HS PA 1455 - 187426</b> <b>C - HS Recy PA - 1455 KFG - 000329 (*1)</b>					
Pos.-Nr. Item-No.	Benennung Name	Bestell-Nr. Order-No.	Bestell-Nr Order-No.	Typ Typ	PG PG
01	Spax-Schraube Set		408705	A-C	09
02	Griff		423258	A-C	15
03	Linsenblechschraube		706986	A-C	02
04	Haube		567976	A-C	15
05	Elektronikplatine		605524	A+B	28
05	Elektronikplatine		609027	C	30
06	Schalterplatte		568409	A+B	10
06	Schalterplatte		572178	C	10
08	Maschinensteckdose		563954	A-C	15
08/1	Maschinensteckdose f. Pumpe		548975	C	19
09	Senkblechschraube Set		409399	A-C	05
10	Schaltknebel		423678	A+B	05
11	Schaltachse		535524	A+B	03
12	Schalterfeder		535531	A+B	04
13	Tast-Wippschalter		531496	C	10
14	Schutzkappe		530840	C	03
16	Anschlußleitung+FI		401911	A-C	31
17	Zugentlastungsschelle		531137	A-C	01
18	Gehäuse oben		527574	A-C	15
19 + 22	Dichtung Set		408774	A-C	08
20	Motorgebläse 230V		414775	A-C	41
30	Geräuschdämmung		522722	A-C	10
34	Moosgummi		519586	A-C	03
35	Schwimmer		411422	A-C	03
36	Gehäuse unten		414614	A-C	20
37	Motorschutzfilter		519128	A-C	01
41	Brücke		558363	A-C	03
42	Kupplung		518350	A-C	03
44	Faltenfilter		415109	A+B	Zubehör-Liste
45	Filterbeutel		413389	A+B	Zubehör-Liste
46	Stützkörper		501215	C	Zubehör-Liste

Pos.-Nr. Item-No.	Benennung Name	Bestell-Nr Order-No.	PG PG
03	Fahrgestell	531229	46
04	Rad	522227	14
05	Lenkrolle	528779	15
06	Klinke	511764	10
07	Flachkopfschraube	703893	02
08	Hutmutter	708089	01
09	Stopfen Set	408903	05
10	Federscheibe	715650	01
12	Scheibe	710921	01
13	Federring	714592	01
14	Hutmutter	708423	02

<b>BS 55 K</b>			
Pos.-Nr.	Benennung	Bestell-Nr.	PG
01	Behälter	413419	51
(*2) 2+2.1	Anschlussstutzen+Dichtring	432625	14
+3+3.1+5	Niet+Scheibe+Brücke		
04	Spannverschluss	400693	16
07	Griff	509327	08
08	Bolzen	728865	02
09	Tragebolzen	509600	05
10	Flachkopfschraube	704265	01
10/1	Dichtscheibe	532592	01
11	Scheibe	553795	01
12	Sechskantmutter	708089	01
13	Scheibe	710464	01
14	Griff	536644	09
15	Flansch	567617	05
15/1	Dichtring	568300	02
16	Kabeltülle	567624	06
17	Blindstopfen	568263	02
18	Kette	568324	06
19	C-Kupplung	568270	10
20	Gewindenippel	568287	21
21	C-Kupplung-Deckel	568218	09
22	Kabelbinder	573465	07
23	Tauchpumpe	568171	60
23	Tauchpumpe/Recy	574912	62
24	Pumpenanschluss	423050	26
25	Befestigungsbügel	568379	06
26	Sechskantschraube	702346	01
27	Dichtung	569215	01
28	Sechskantmutter	707891	01
29	Haltering	573304	08
30	Geka-Anschlusskupplung	424187	Zubehör-Liste